

CHANGAN

# HUNTER<sup>®</sup>

CHASSIS



SMART THE FUTURE

## MOTOR A GASOLINA

Cilindrada / Tipo	2.0L Turbo
Desplazamiento (cc)	1,998
Potencia (HP)	214
Torque (lb-ft)	287
Tipo de combustible	92 Octanos
Rendimiento de combustible Ciudad / Carretera / Combinado (km/L)*	10.70 / 15.10 / 12.30

## DIRECCIÓN

Tipo	Con asistencia eléctrica
------	--------------------------

## EXTERIORES

Ajuste de altura de luces frontales	•
Espejos laterales con ajuste manual y luz direccional	•
Luces delanteras y traseras de Halogéno	•
Limpiaparabrisas delantero con velocidad variable	•
Luz de freno LED	•

## INTERIORES

Aire acondicionado manual	•
Asiento del conductor con ajuste manual de 6 posiciones	•
Contacto de 12V	•
Puertos USB delanteros (2)	•
Radio AM/FM/ Bluetooth®	•
Pantalla de infoentretenimiento táctil de 12.3"	•
Ventanas de apertura eléctrica	•
Vestiduras en tela	•
Viseras conductor y copiloto	•
Volante ajustable en altura	•
Volante multifunción	•
Panel de instrumentos de 12.3"	•

## DIMENSIONES

Neumáticos con rines de acero	245/70 R17
Neumático de repuesto	245/70 R17

## SUSPENSIÓN

Delantera	McPherson con doble horquilla
Trasera	Muelles
Tracción	4x2

## TRANSMISIÓN

Tipo	Manual 6 velocidades
------	----------------------

## SEGURIDAD

Alarma de exceso de velocidad	•
Asistente de arranque en pendientes- HAC	•
Asistente de Descenso en Pendientes - HDC	•
Cinturones de seguridad delanteros con pretensor	•
Bolsas de aire frontales para conductor y copiloto (2)	•
Control de Tracción - TCS	•
Asistente de Frenado de Emergencia - BA	•
Distribución Electrónica de Frenado - EBD	•
Freno de Mano	Mecánico
Frenos de disco en las 4 ruedas con Sistema Antibloqueo de Frenos (ABS)	•
Programa de Estabilidad Electrónico - ESP	•
Seguros de puertas sensibles a la velocidad	•

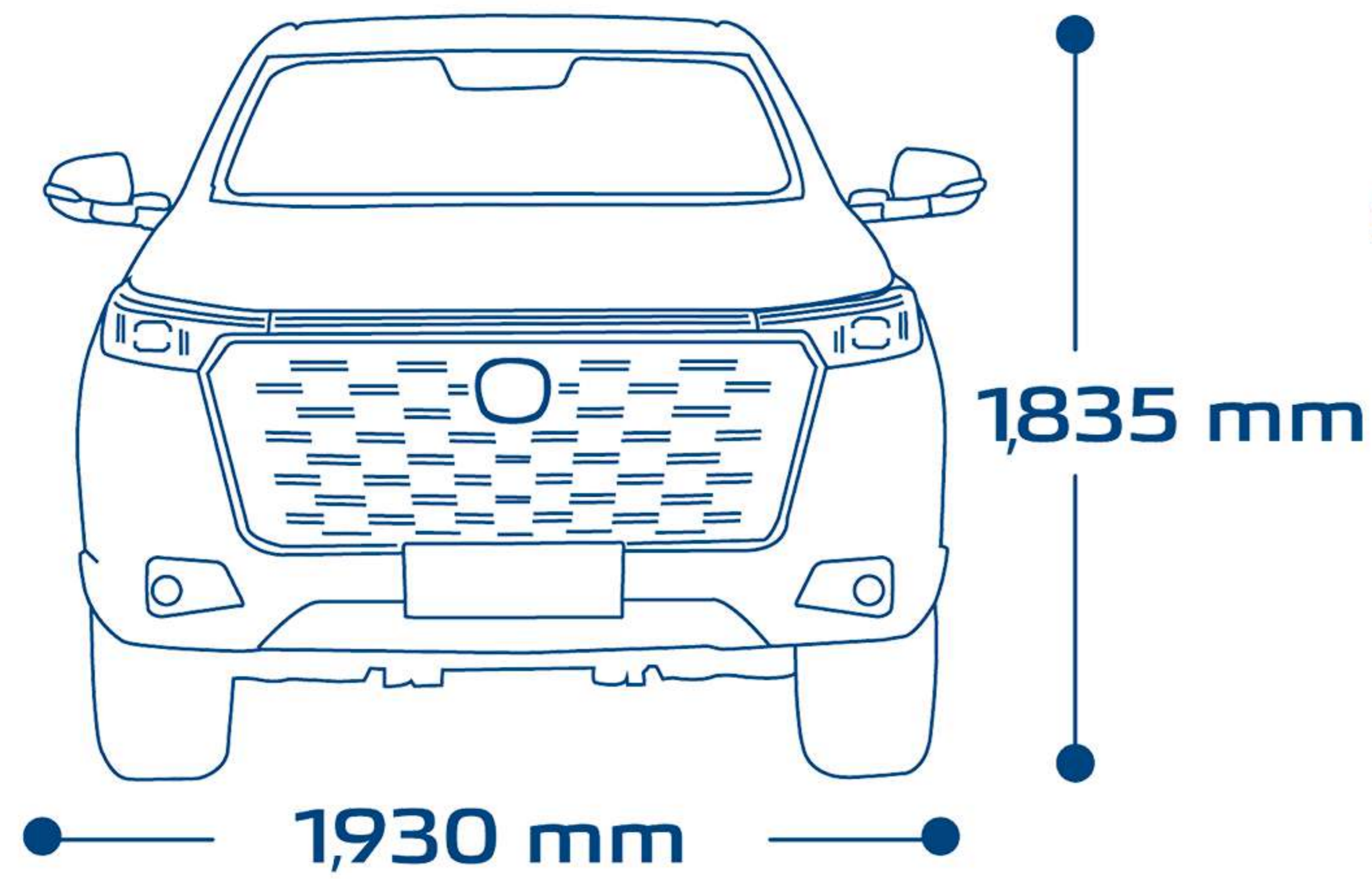
## CAPACIDADES

Capacidad de carga (kg)	1,100
Capacidad de pasajeros	2
Capacidad de tanque de combustible (l)	80



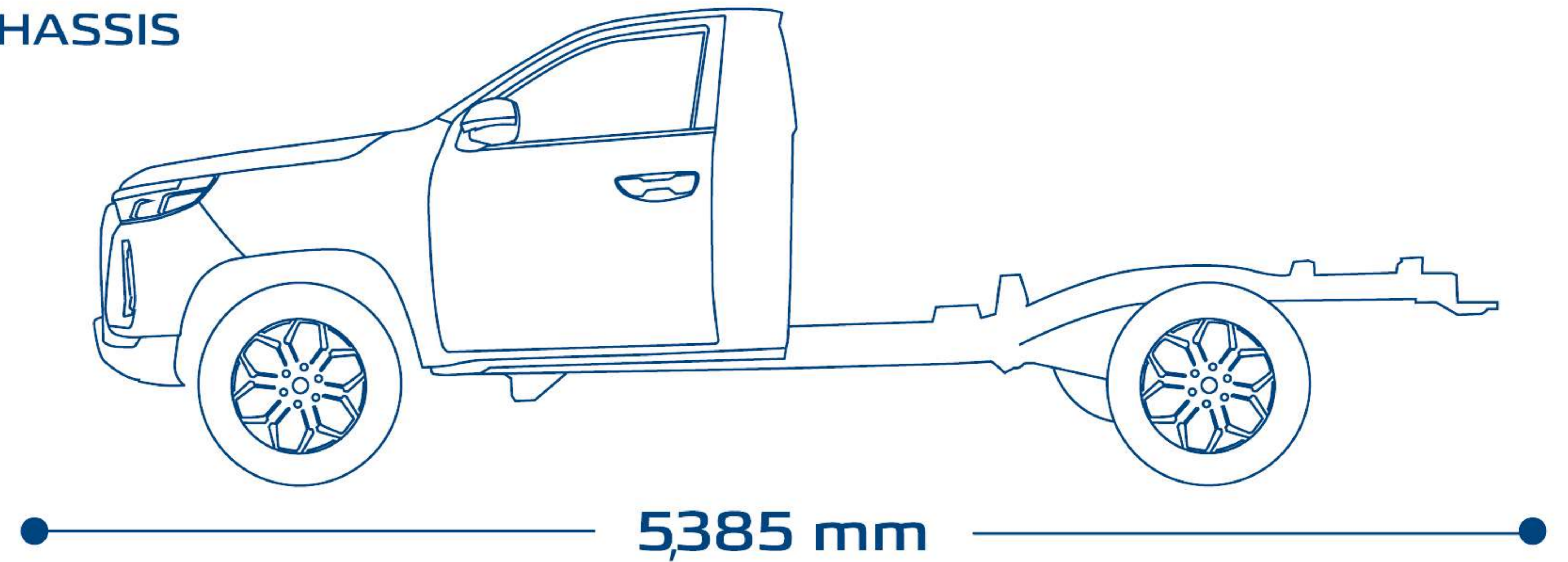
Ancho 1,930 mm | Alto 1,835 mm

CHASSIS

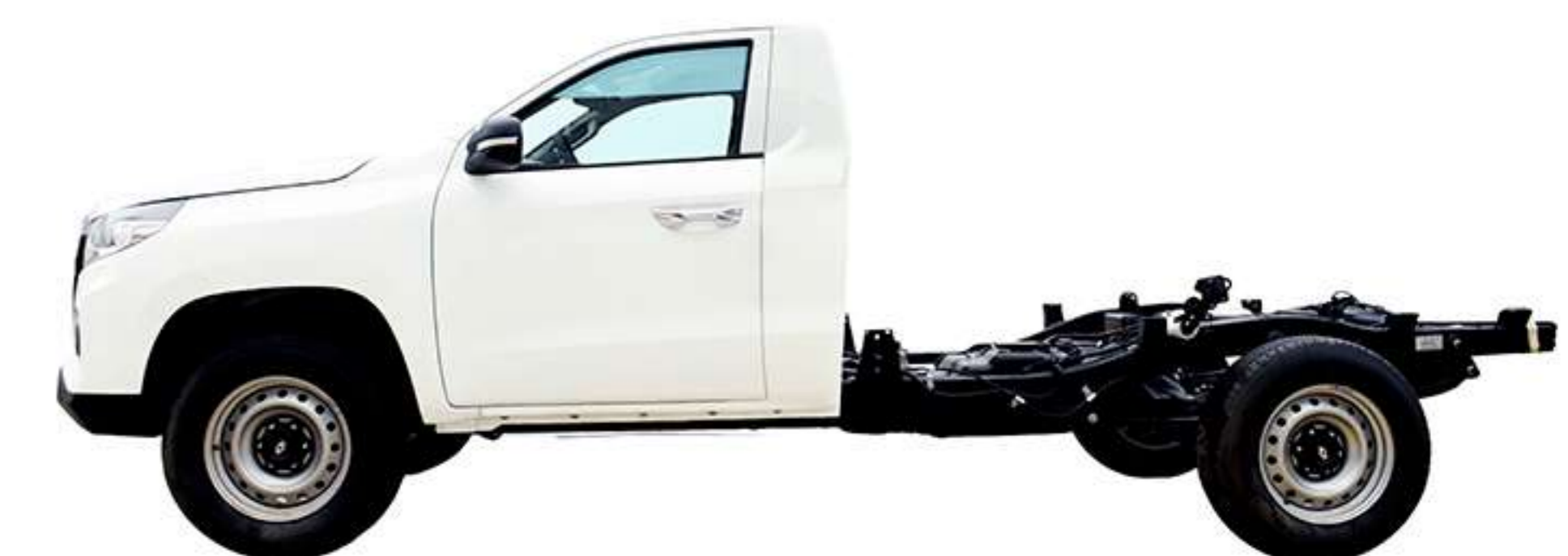


Ancho 1,930 mm | Alto 1,835 mm

CHASSIS



Distancia entre ejes 3,430 mm | Largo 5,385 mm



**CHANGAN**

SMART THE FUTURE